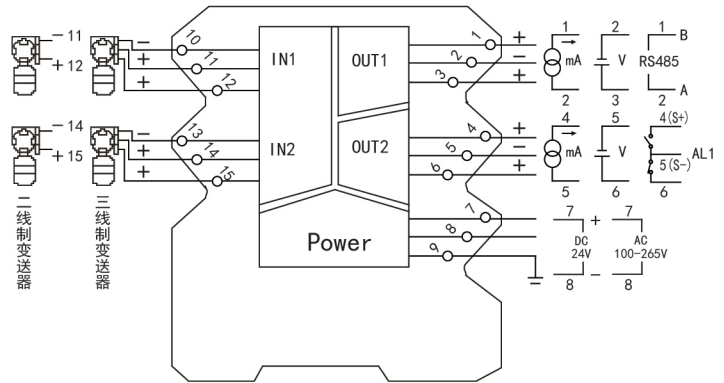


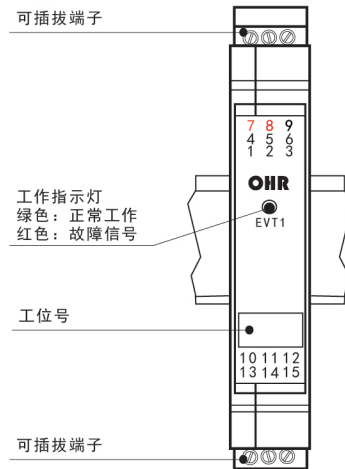
接线图



- 单通道、双通道
- 直流电压、电流输入
- 模拟量、RS485、继电器接点信号输出
- 24V配电输出
- 输入—电源、输出—电源磁隔离；
输入—输出光电隔离
- 传输精度(20℃): 0.2%FS
- 模块化设计，体积小，功耗低
- 全智能，数字化，可通过PCA手持式中文编程器对5种输入类型、输入输出量程等参数的设置及查看
- 插拔式端子，便于安装、维护
- 标准的35mmDIN导轨卡式安装



结构外形图



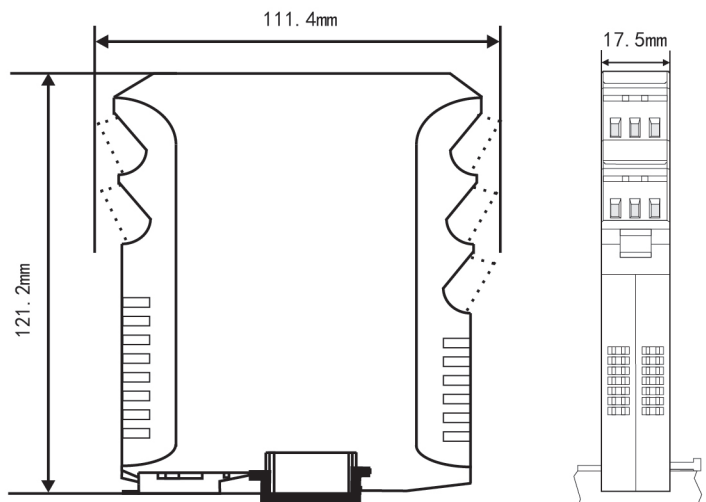
概述

给二、三线制变送器提供隔离的电源电压,将变送器产生的直流电压或电流信号,经本隔离器转换成所需的输出信号至控制系统.可以与单元组合仪表及DCS、PLC等系统配套使用,给予现场一次仪表提供电源、信号隔离、信号转换、信号分配、信号处理等,从而提高工业生产过程自动控制系统的抗干扰能力,保证系统的稳定性和可靠性.可带液晶显示,通过红外轻触按键切换显示不同通道的参数,显示实时测量值、理论输出值、单位及通道号。

连接示意图



通过USB数据线将仪表与PCA编程器进行连接,可对仪表输入、输出等参数进行设置及查看。



技术参数

输入	
输入信号	直流电压、电流(订货时确定或配置PCA手持式中文编程器自行编程)
输入阻抗	电流阻抗 $\leq 100\Omega$ ，电压阻抗 $\geq 250K\Omega$
最大输入电流/电压	$\leq 30mA/\leq 10.5V$
配电电压/最大电流	19~25 V/ $\leq 30mA$
输出	
输出信号	4~20mA, 0~10mA, 0~20mA, 1~5V, 0~5V, 0~10V
输出负载	4~20mA、0~10mA、0~20mA 负载电阻 $RL\leq 500\Omega$ ；1~5V, 0~5V负载电阻 $RL\geq 250K\Omega$ ； 0~10V负载电阻 $RL\geq 500K\Omega$ (需要更高负载能力时，请在订货时说明)
报警输出	继电器 容量：AC125V/0.6A，DC30V/2A
RS485通讯	MODBUS-RTU协议，RS485传输距离 ≤ 1000 米；信号传输率 $\leq 9.6kbps$
电源	
电源	DC24V($\pm 10\%$)，AC100~265V(50/60Hz)
功耗	DC24V 单路输出功耗： $\leq 2.4W$ ；双路输出功耗： $\leq 3.1W$ AC100~265V 单路输出功耗： $\leq 3.2W$ ；双路输出功耗： $\leq 3.9W$
其它参数	
绝缘电阻 (输入/输出/电源之间)	$\geq 100M\Omega$ (500VDC时)
绝缘强度 (输入/输出/电源之间)	1500Vrms (1 min, 无火花)
工作温度	-10~50°C(无凝露、无结冰)
相对湿度	25%~85%RH
保存温度	-10~60°C(无凝露、无结冰)
温度漂移	0.0075%FS/°C
安装方式	35mmDIN导轨安装
安装尺寸	17.5*111.4*121.2mm(宽*高*深)
传输精度(20°C)	0.2%FS
响应时间	单路 $\leq 0.3S$ ，双路 $\leq 0.5S$
重量	约140克
电磁兼容性	符合GB/T18268工业设备应用要求 (IEC 61326-1)
适用现场设备	二线制、三线制变送器，直流电压/电流源

仪表选型

智能配电器		OHR-M33	7	8	9	10	11
位	规格	注释	- □ / □	- □ / □	- □ / □	- □ / □	- □
7/8	<输入>		↓	↓	↓	↓	↓
	通道I/通道II(从列表中选择代码)						
	代码 类型						
	25 0~20mA						
	26 0~10mA						
	27 4~20mA						
	32 0~10mA开方						
	33 4~20mA开方						
X 通道II无输入时选择							
9/10	<输出>						
	输出I/输出II(从列表中选择代码)						
	代码 类型 代码 类型						
	X 无输出 4 0~20mA						
	0 4~20mA 5 0~10V(不可切换)						
	1 1~5V K1 继电器接点(仅限于输出2)						
	2 0~10mA D1 RS485通讯(仅限于输出1)						
	3 0~5V (Modbus RTU)						
11	<电源>						
	AC100~265V 50/60Hz						A
	DC24V(±10%)						D

备注:

- 1、仪表可通过PCA手持式中文编程器进行输入类型、输入输出量程等参数的设置及查看，PCA手持式中文编程器使用说明请参见P90页
- 2、电流输出与电压输出之间是不可切换的，需通过更改硬件完成，订货时请注明清楚
- 3、特殊功能可订制

型号举例：OHR-M33-27/X-0/X-A

智能配电器，第一路输入信号为4~20mA，第二路无输入，第一路输出信号为4~20mA，第二路无输出，供电电源为AC100~265V。